

FIG. 1

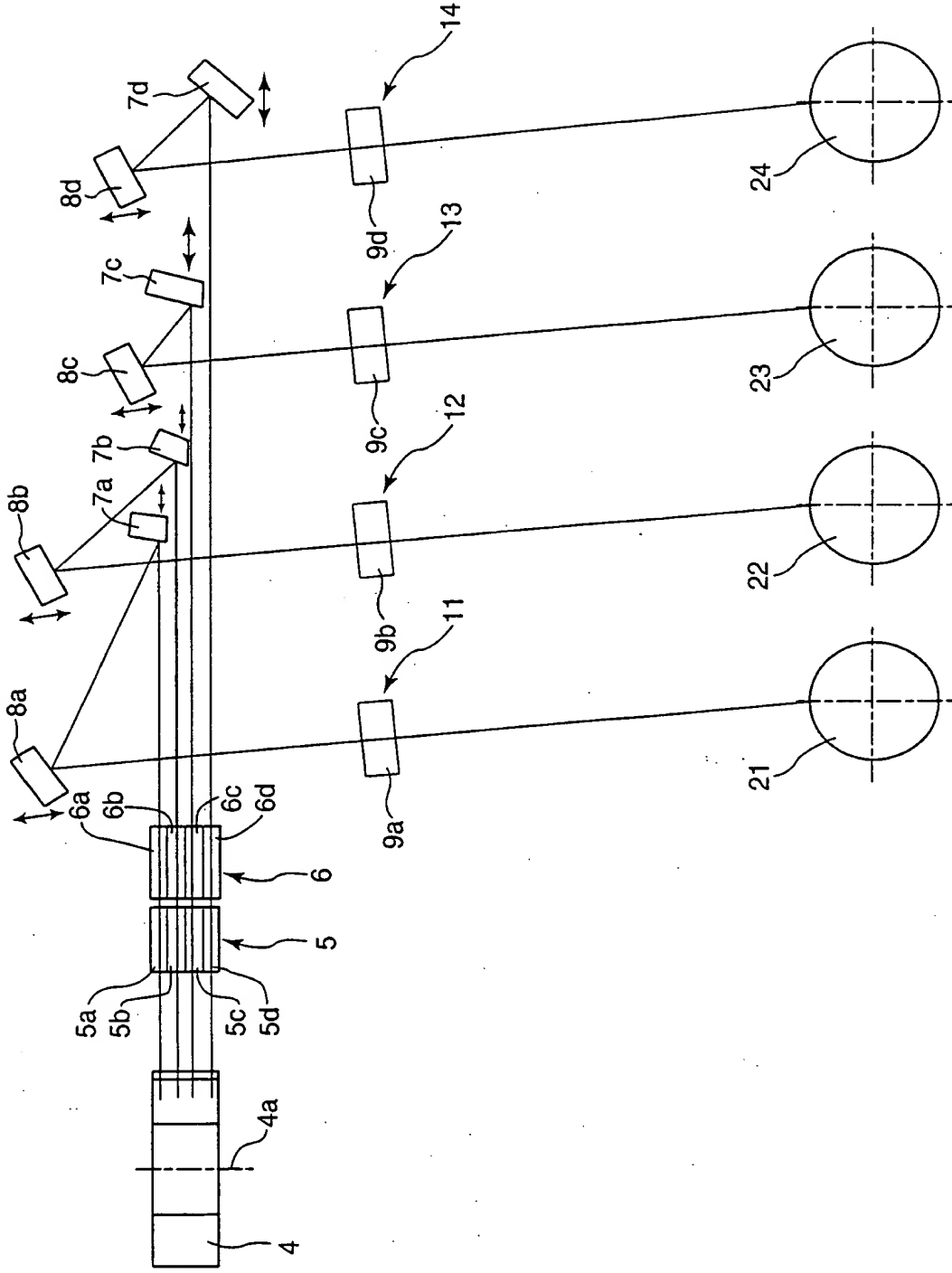


FIG. 2

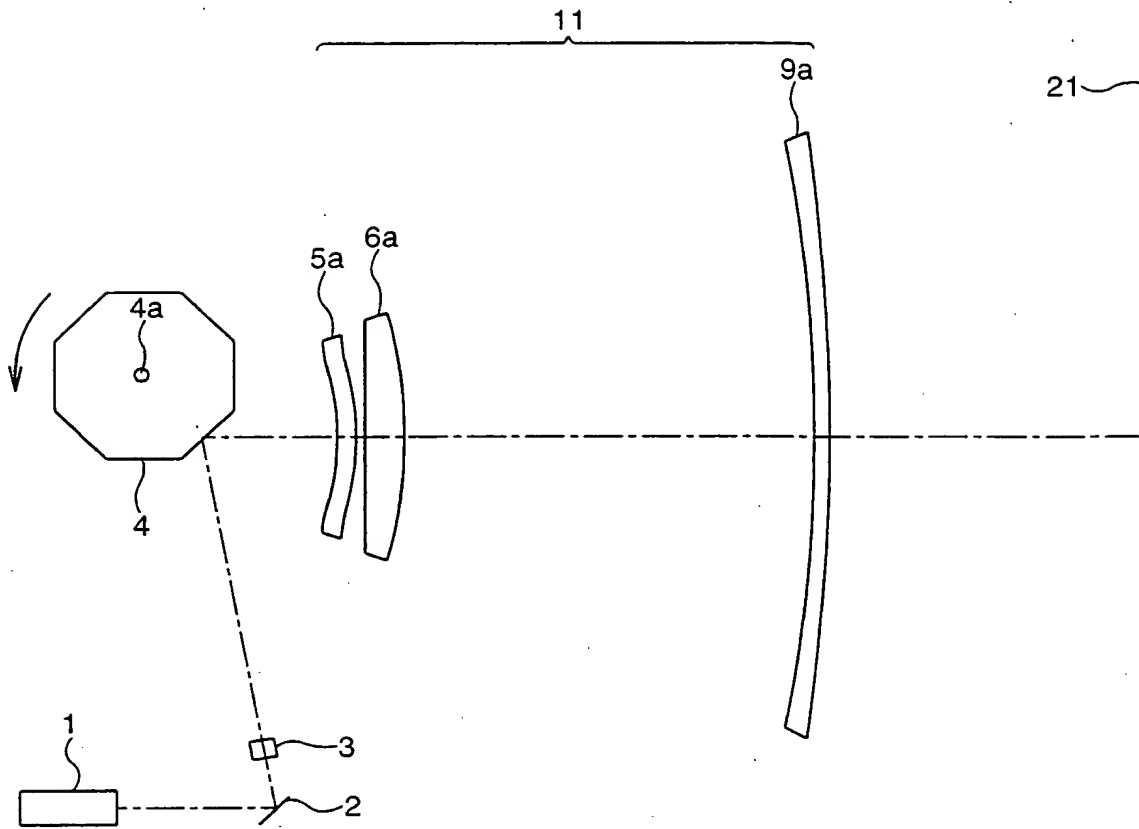
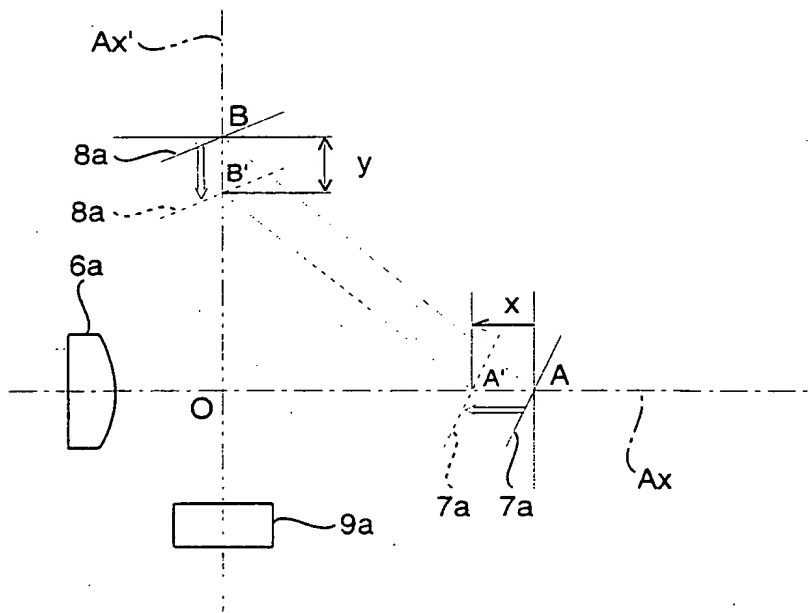


FIG. 2

FIG. 3



Patent 2,416,660

FIG. 4

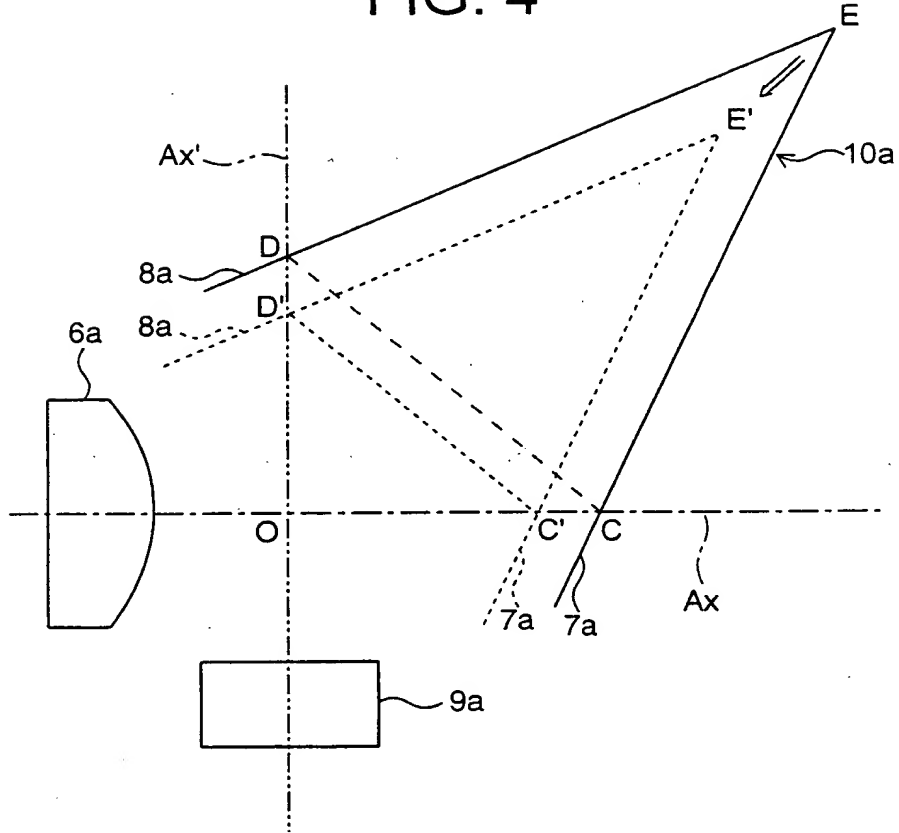


FIG. 5

